

**VERKAUFSPROGRAMM**

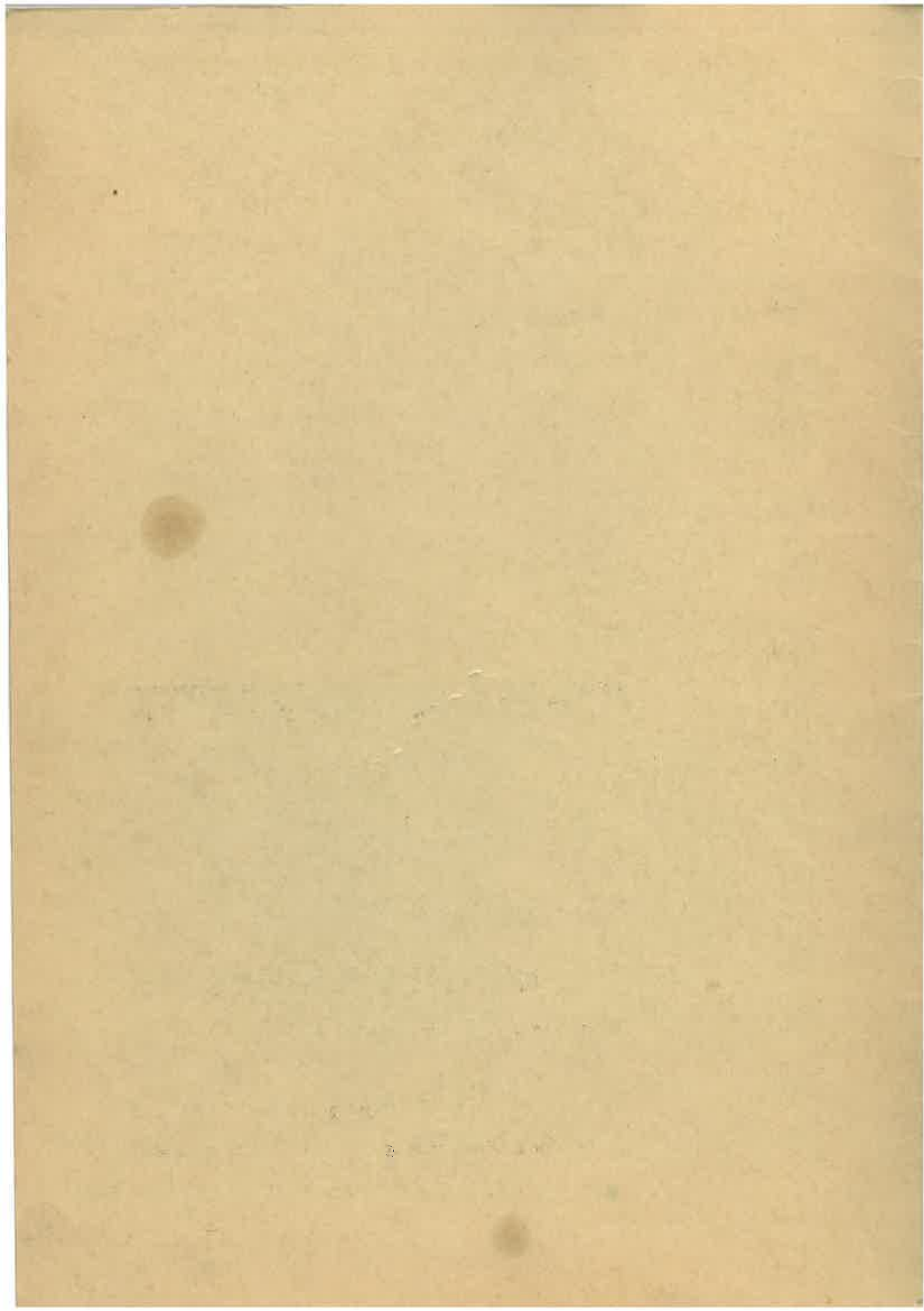
1035  
16  
907

**KA-MA-WERKSTÄTTE**

**LUDWIG KAINHOFER**

8-230 Mattighofen / O.Ö. - Styriastraße 24 / Fernruf 157 0774/157

Erzeugung von Fleischerei- und  
Ladeneinrichtungsgegenständen aus Leichtmetall



**VERKAUFSPROGRAMM**

# **KA-MA-WERKSTÄTTE**

**LUDWIG KAINHOFER**

A-5230 Mattighofen / O.Ö. - <sup>Feld-</sup>Styriastraße <sup>34</sup>~~24~~ / Fernruf 157 <sup>07742-357</sup>

**Erzeugung von Fleischerei- und  
Ladeneinrichtungsgegenständen aus Leichtmetall**

# ERZEUGUNGSPROGRAMM

Wir fertigen keine kompletten Ladeneinrichtungen an, sondern liefern nur die erforderlichen Einzelteile dazu.

Unser Standardlieferprogramm  
umfaßt hauptsächlich:

Artikel	Blatt
1) Vitrinenstützen	1 u. 2
2) Füße und Halter	3
3) Blenden	3 u. 4
4) Zierleisten	4
5) Profile	5 u. 6
6) Preisschienen und Einsteckziffern	6
7) Flachmaterial (Fleisch- u. Wurstschienen usw.)	6
8) Taschenablagen	7
9) Konsolen	7 u. 8
10) Träger	8
11) Fleischhaken und Kühlschrankgehänge	9
12) Verkaufstassen	9
13) Möbelfüße	9

SONDERANFERTIGUNGEN NACH VORHERIGER ANFRAGE JEDERZEIT MÖGLICH

## **AUSFÜHRUNG:**

Sämtliche Teile sind aus Leichtmetall hergestellt und in folgender Ausführung lieferbar:

- 1) Hochglanz poliert
- 2) Eloxiert natur
- 3) Eloxiert gefärbt
- 4) ~~Verchromt~~

## **BESTELLBEISPIEL:**

Ein Anwendungsbeispiel für die Verarbeitung unserer Produkte sehen Sie auf Blatt 10

Bei Bestellung wird gebeten, möglichst präzise Angaben zu machen, z. B. für die Taschenablage in Blatt 10:

1 Taschenablage TA 1,  
Länge 2200 mm,  
eloxiert natur, 4 Konsolen K 1,  
für schräges Pult

Lieferzeit: Prompt

Preise: Siehe gesonderte Preisliste

AUTOMATEN

Bitte beachten Sie die Bedienungsanleitung und die technischen Zeichnungen.

- 1) Höchstpreis einhalten
- 2) Flexibilität wahren
- 3) Flexibilität erhöhen
- 4) Flexibilität

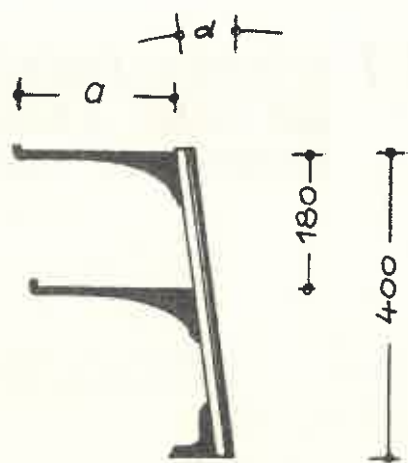
BEZUGSNUMMERN

Die Bezugsnummern sind in der Bedienungsanleitung angegeben. Bitte beachten Sie die technischen Zeichnungen.

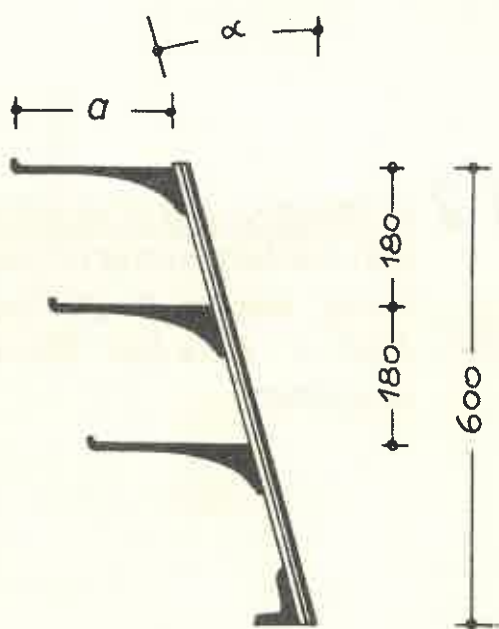
1) Höchstpreis einhalten  
 Länge 2200 mm  
 Flexibilität wahren & erhöhen  
 für weitere Teile

Bitte beachten Sie die Bedienungsanleitung und die technischen Zeichnungen.

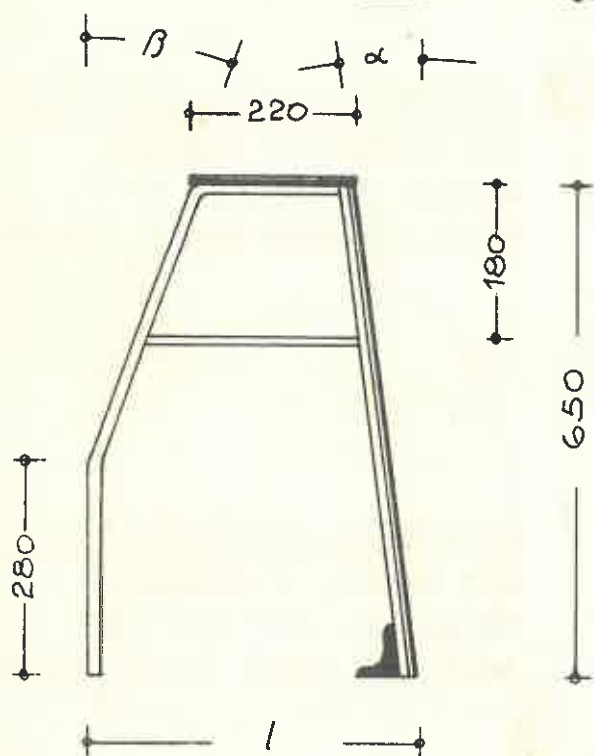
# Vitrinenstützen:



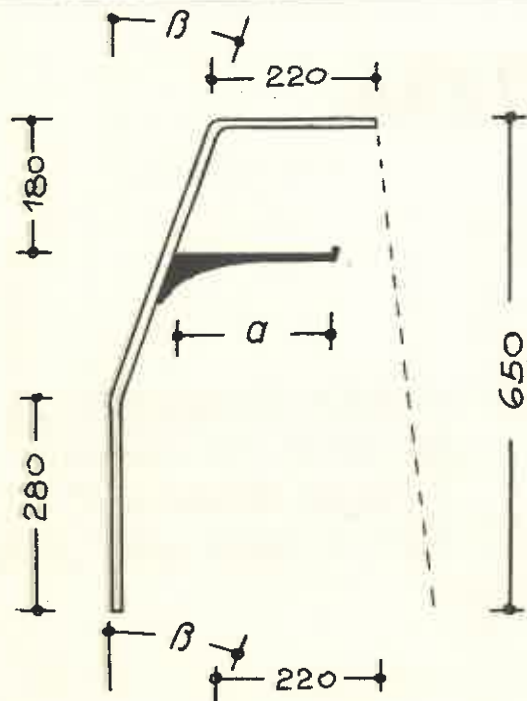
**SV 1** VITRINEN-EINFACHSTÜTZE  
 von vorne, mit Zierleiste,  
 2 Etagen, Winkel  $\alpha = 0^\circ, 75^\circ, 15^\circ$ .  
 Maß „a“ siehe unter „Träger.“



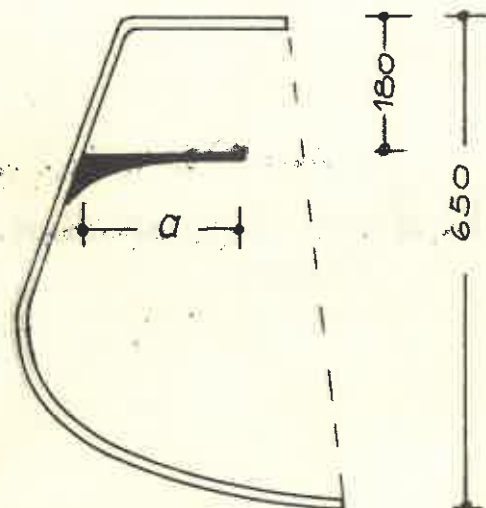
**SV 2** wie SV 1 nur statt 2, drei Etagen.



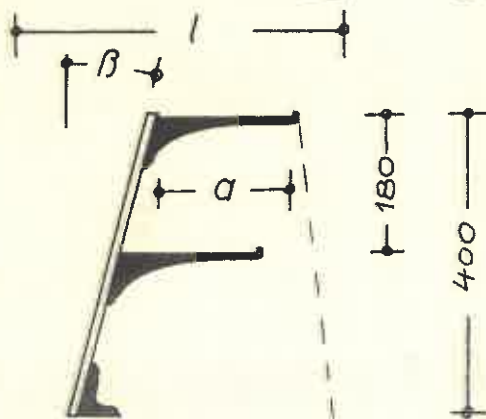
**SD 1** VITRINEN-DOPPELSTÜTZE  
 vorne mit Zierleiste,  
 Winkel  $\alpha = 75^\circ$   
 Winkel  $\beta = 20^\circ$  oder  $30^\circ$   
 Maß „l“ = bei  $\beta = 20^\circ$ .... 430 mm  
 "  $\beta = 30^\circ$ .... 510 "



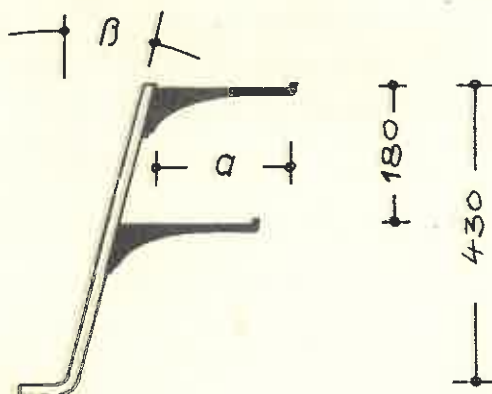
**SH 1** VITRINEN-EINFACHSTÜTZE  
 von hinten, 2 Etagen,  
 Winkel  $\beta = 20^\circ$  oder  $30^\circ$



**SH 2** VITRINEN-ABSCHLUSSSTÜTZE  
 von hinten, unterer Abschluß  
 rund, Winkel  $\beta = 20^\circ$  od.  $30^\circ$ .  
 Maß „l“ bitte bei Bestellung  
 angeben.



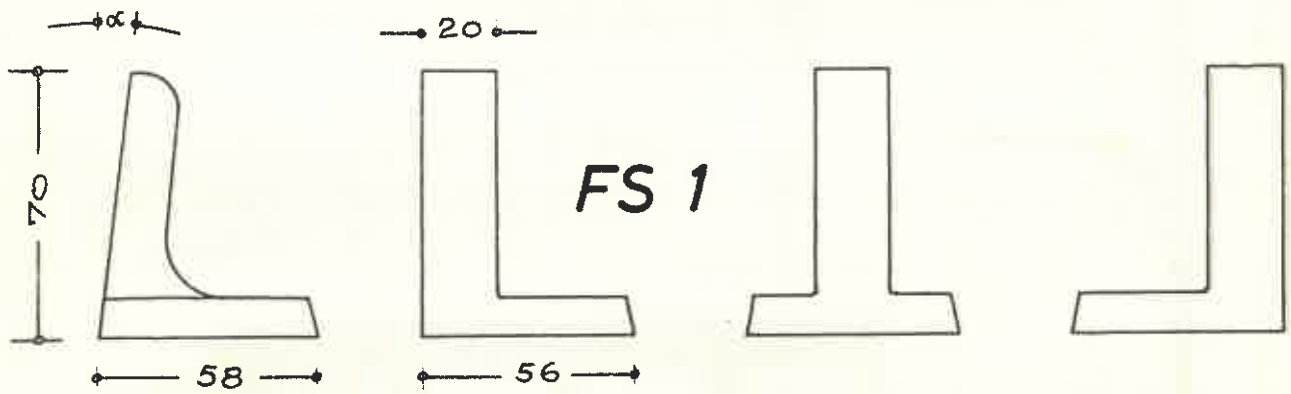
**SH 3** VITRINEN-AUFSATZSTÜTZE  
 von hinten, 2 Etagen,  
 Winkel  $\beta = 0^\circ, 7,5^\circ, 15^\circ$ .  
 Maß „a“ siehe unter „Träger“.



**SU 1** VITRINEN-UNTERPULTSTÜTZE  
 von hinten, 2 Etagen,  
 Winkel  $\beta = 20^\circ$  od.  $30^\circ$ .  
 Maß „a“ siehe unter „Träger“.



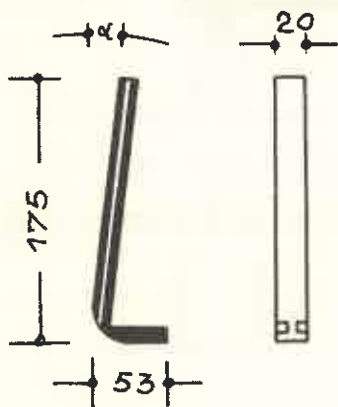
## Füße und Halter:



FUSS für STÜTZEN

links                      Mitte  
Winkel  $\alpha = 0^\circ, 75^\circ, 15^\circ$

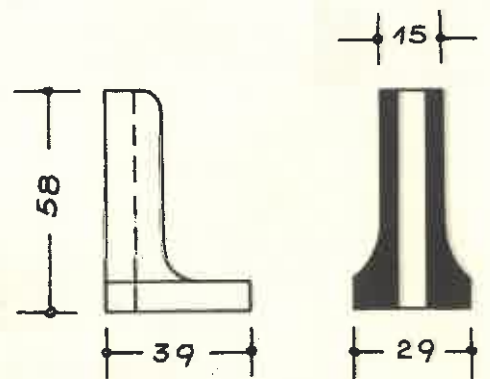
rechts



PRALLGLASHALTER

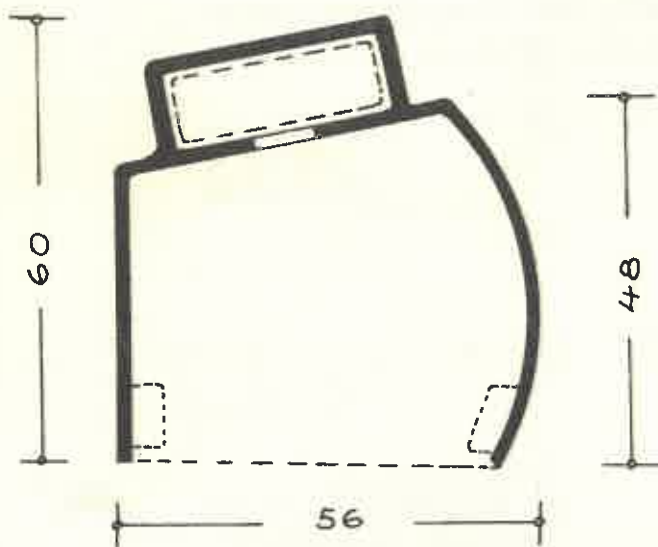
links, Mitte u. rechts,  
Winkel  $\alpha = 0^\circ, 75^\circ, 15^\circ$

**AH1**

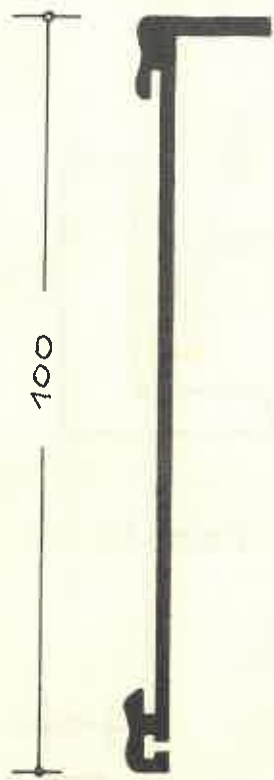


ABSCHLUSSGLASHALTER  
für Seitenglas.

## Blenden:

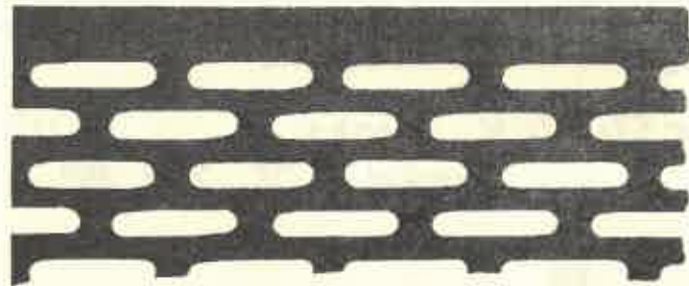
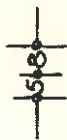
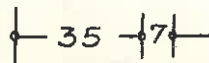


**BL 1** BELEUCHTUNGSBLENDE  
mit Endplatte und Röhren-  
befestigung.



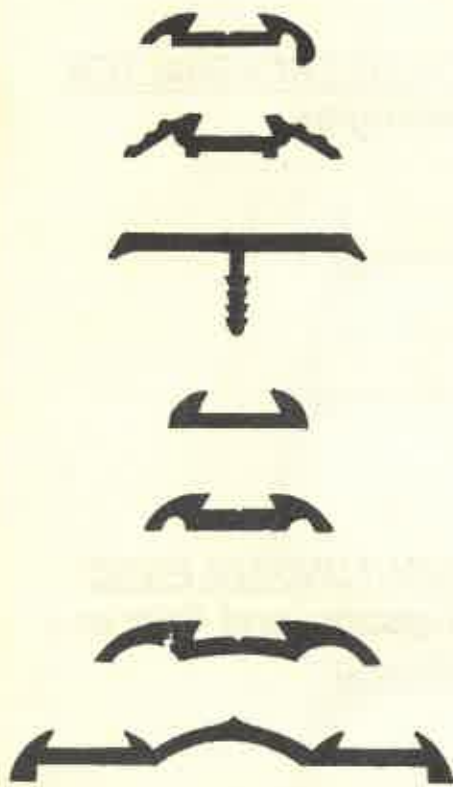
**BL 2** REGALBLENDE  
mit schwarzer oder roter  
Kunststoffeinlage

**BL 3** VITRINENVERDAMPFERBLENDE



EINFASSUNG für  
Verdampferblende BL 3

Zierleisten:



**ZL 1** glatt, für Plastikeinschub, Wulst.  
Breite = 23 mm.

**ZL 2** profiliert, für Plastikeinschub  
Breite = 30 mm.

**ZL 3** glatt, ohne Plastikeinschub, mit  
Steg. Breite = 35 mm.

**ZL 4** glatt, für Plastikeinschub  
Breite = 19 mm.

**ZL 5** -- 25 --

**ZL 6** -- 39 --

**ZL 7** -- 60 --



EINFASSUNG für  
Verdampferblende BL 3

PLASTIKEINSCHUB  
rot und schwarz



## Profile:



P 1 VITRINEN-ENDPROFIL  
30/14/2



P 2 VITRINEN-PROFIL  
30/14/2



P 3 VITRINEN-MITTELPROFIL  
30/14/2



P 4 U-PROFIL, gerade  
13/13/2 und  
10/10/1,3



P 5 U-PROFIL, schräg  
12/12/2



P 6 U-PROFIL, breit  
24/4/2



P 7 DOPPEL-U-PROFIL, mit Wulst  
24/13/1,5



P 8 DOPPEL-U-PROFIL  
24/10/1

KOMPL. GLASSCHIEBEJÜRBESEHLÄGE FÜR 6mm GLAS.



**P 9** DOPPEL-U-PROFIL mit Steg  
24/13/1



**P 10** KANTENSCHUTZ  
19/5/1,5  
27/5/1,5



**P 11** SPIEGELNUTSCHIENE

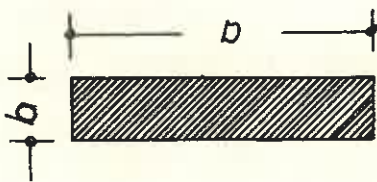


**P 12** PREISSCHIENEN mit Einschub  
Breite: 30 mm  
40 "



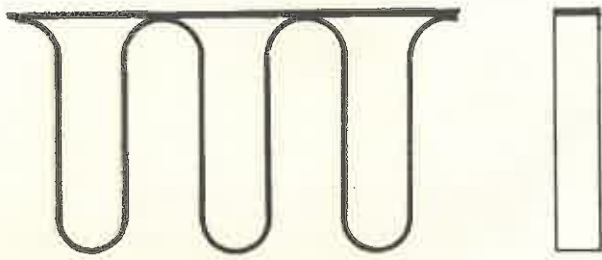
**EZ** EINSTECKZIFFERN für  
Preisschienen.

Flachmaterial:

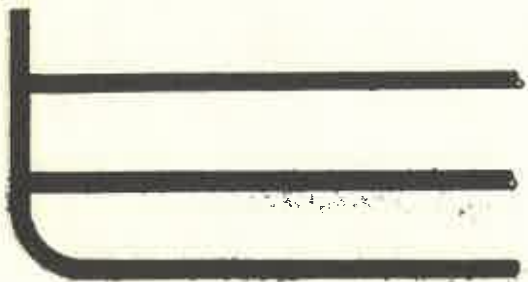


<u>a</u>	<u>b</u>
10	8
10	15
30	3
30	14
35	8
40	8
40	10
50	12

## Taschenablagen:

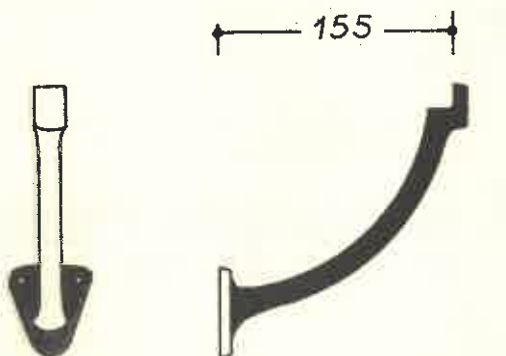


**TA 1** TASCHENABLAGE aus  
Flachmaterial 30/3  
Ausladung: 155 mm

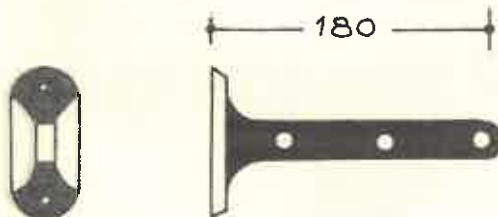


**TA 2** TASCHENABLAGE aus  
Rundmaterial 12 mm  $\phi$   
Ausladung: 180 mm

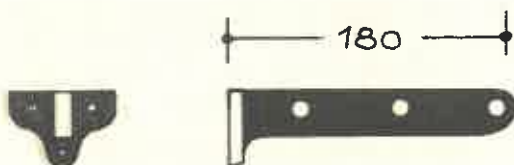
## Konsolen:



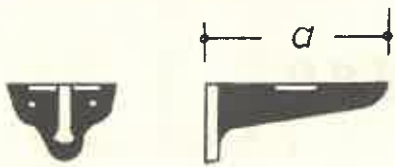
**K 1** STÜTZKONSOLE für  
Taschenablage TA 1



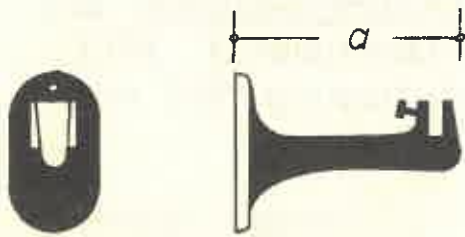
**K 2** STÜTZKONSOLE für  
Taschenablage TA 2



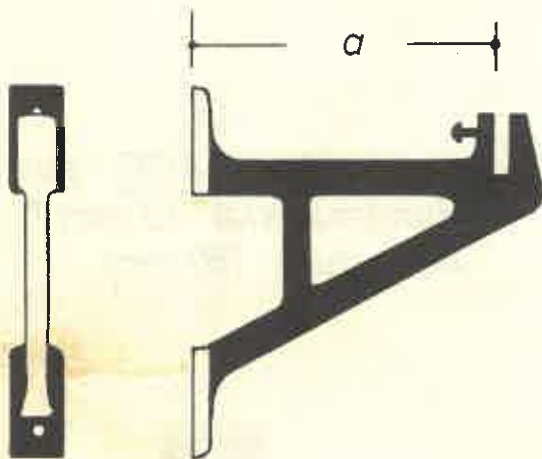
**K 3** STÜTZKONSOLE für  
Taschenablage TA 2



**K 4** BRETTAUFLAGEKONSOLE :  
 Ausladung  $a$  mm: 120-150  
 Neigungswinkel:  $0^\circ, 7,5^\circ - 0^\circ, 10^\circ$

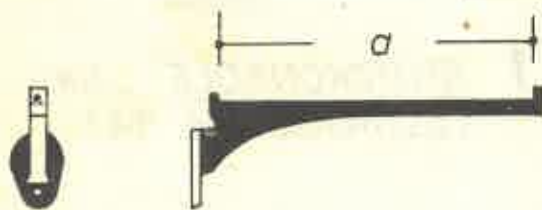


**K 5** Wandkonsole 1-armig  
 für Wurst- u. Fleischschienen :  
 $a = 170, 150$  u.  $200$  mm.

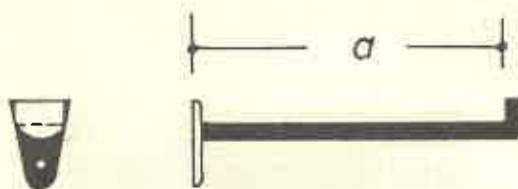


**K 6** Wandkonsole 2-armig  
 für Fleischschienen :  
 $a = 150$  u.  $200$  mm.

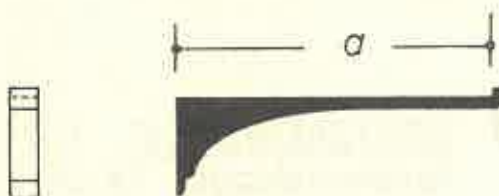
### Träger:



**TR 1** HERZANSCHRAUBTRÄGER :  
 $a = 180$  u.  $210$  mm.



**TR 2** MARMORPLATTENTRÄGER :  
 $a$  bis  $400$  mm.



**TR 3** STÜTZENTRÄGER :  
 Ausladung  $a$  mm:  
 150, 180, 210, 240.  
 Neigungswinkel:  
 $0^\circ, 7,5^\circ, 15^\circ, 20^\circ$  u.  $30^\circ$ .

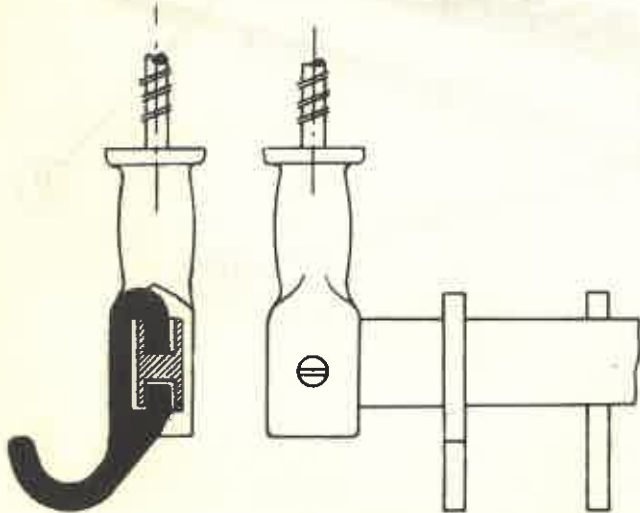
# Fleischhaken:



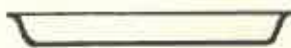
**FH 1** GEKRÖPFT mit Bund u. Mutter:  
Länge in mm:  
50, 70, 100, 130, 160.  
Gewinde in mm  $\phi$   
6, 8, 10, 12, 16.



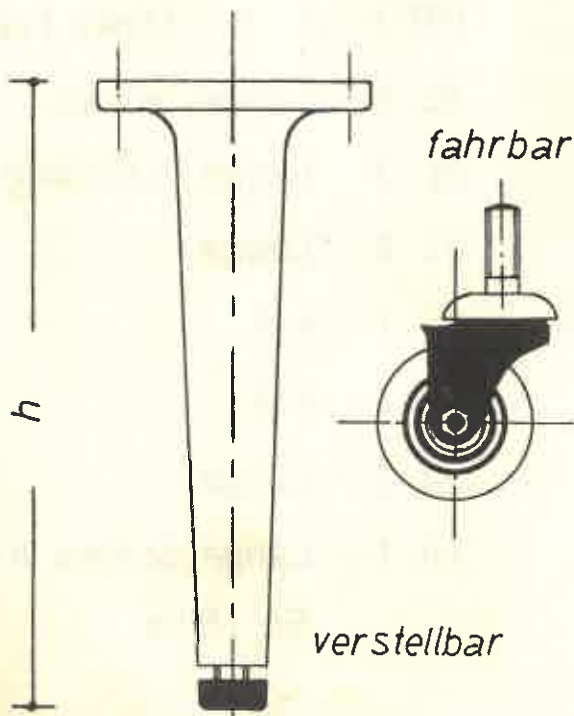
**FH 2** GERADE mit Bund u. Mutter:  
Länge in mm:  
130, 160, 200.  
Gewinde in mm  $\phi$   
10, 12, 16.



**FH 3** KÜHLSCHRANKGEHÄNGE  
mit Schiebehaken:  
Komplett mit 5 Haken,  
500 mm lang.



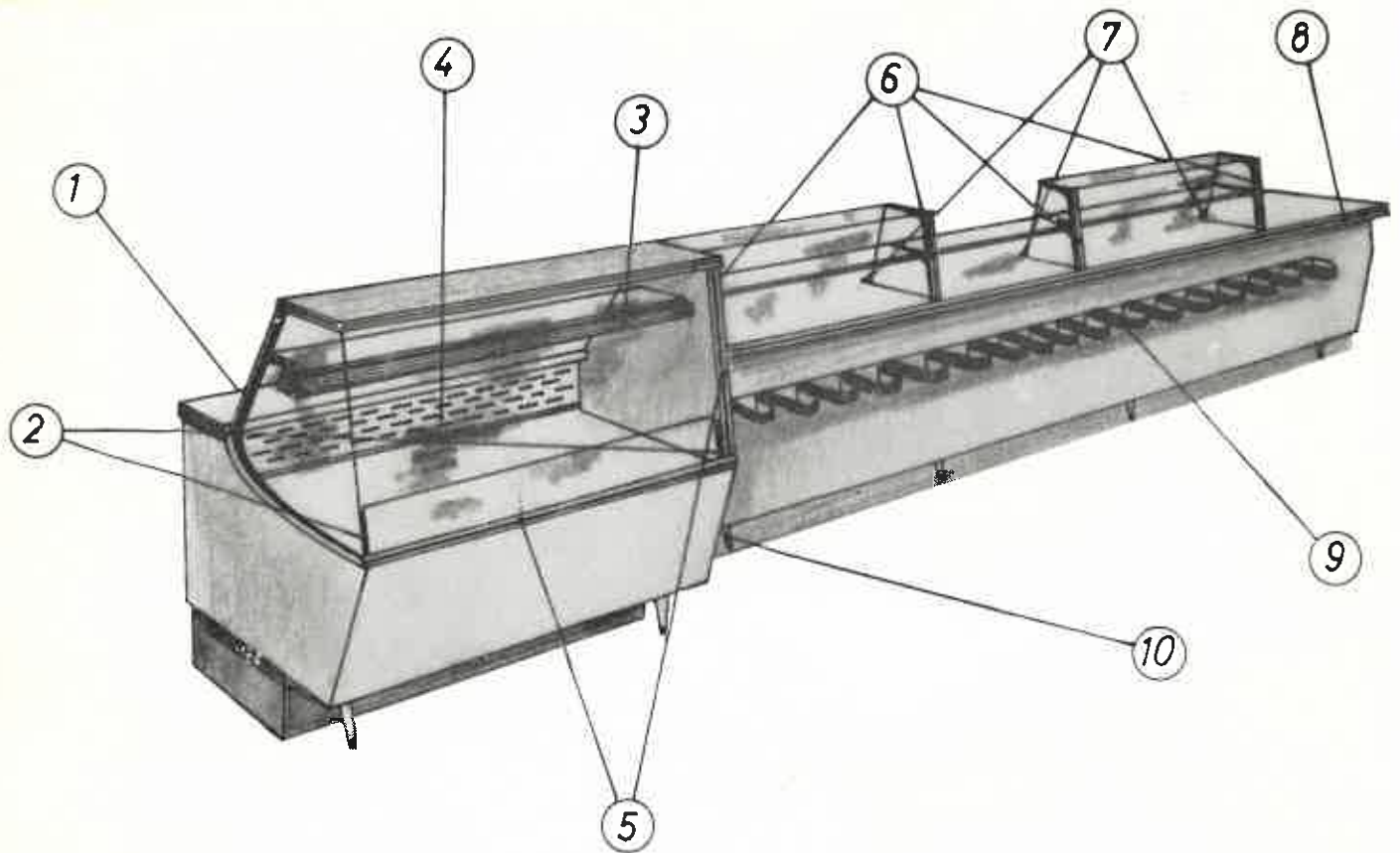
**Verkaufstassen:**  
190/300 mm u. 210/370 mm.



# MöbelfüÙe:

Höhe  $h = 160$  u.  $200$  mm  
schräg + gerade

## Anwendungsbeispiel:



### LEGENDE:

Pos.

Type

①	VITRINEN-EINFACHSTÜTZE	SH 2	1 Stück
②	PRALLGLASHALTER	PR 1	2 " 1 links, 1 re.
③	BELEUCHTUNGSBLENDE	BL 1	Länge, kompl.
④	VERDAMPFERBLENDE	BL 3	Länge, m. Einfaßg.
⑤	ZIERLEISTE	ZL 6	Länge
⑥	VITRINEN-EINFACHSTÜTZE	SV 1	4 St.
⑦	ABSCHLUSSGLASHALTER	AH 1	4 St.
⑧	ZIERLEISTE	ZL 5	Länge
⑨	TASCHENABLAGE	TA 1	Länge, St.Kons. K1
⑩	MÖBELFÜSSE		St., Höhe.





